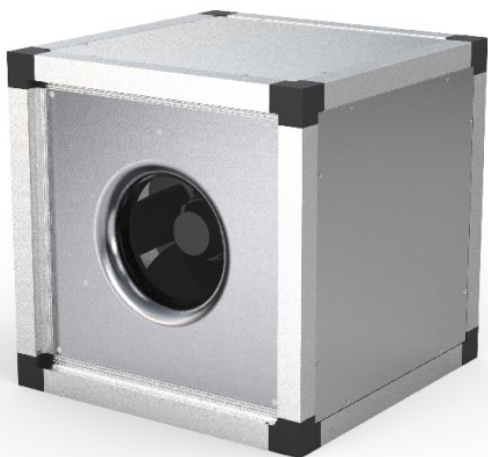


## MUB Izolované potrubní ventilátory

### Izolovaný ventilátor do čtvercového potrubí

- Akustická a tepelná izolace 30 mm z minerální vlny
- Volitelné s AC a EC motory
- Možnost změny směru proudění vzduchu díky odnímatelným panelům
- Vnitřní i venkovní instalace
- Modulární systém příslušenství

[Více podrobností naleznete na online katalogu](#)



#### Flexibilita

Ventilátory MUB jsou určeny pro **přívod** nebo **odvod** vzduchu a umožňují instalaci v **libovolné poloze**.

Ventilátory MUB umožňují změnu směru **výtlaku vzduchu (přímý / 90°)** a docílí se pouhou výměnou panelů i na místě instalace.

Konstrukce ventilátoru umožňuje **podlahovou/podstropní** instalaci ve **venkovním** i **vnitřním** prostředí.

#### Modularita

Díky široké řadě **příslušenství**, jako jsou pružné manžety, klapky, stříška, základní rám atd., je snadné navrhout jakýkoli větrací systém podle vašich požadavků.

Pomocí speciálních **modulárních systémů**, které mají **stejnou velikost**, můžeme přidat další příslušenství jako **ohřívače, chladiče, tlumiče hluku, filtry** nebo **uhlíkové filtry**. Můžete tak navrhout i jednoduchou přívodní nebo odvodní **větrací jednotku**.

#### Výkon

**Optimalizované** oběžné kolo spolu s **účinnými AC a EC** motory jsou navrženy tak, aby zajistily vysoký výkon při **minimální spotřebě energie** a **maximální účinnosti**.

#### Hluk

Panely s **30 mm minerální vlny** zajišťují dokonalou hlukovou a tepelnou izolaci.

### Certifications



Green Ventilation



ErP compliant



EPD

### MUB 100 710D6

Ventilátor, 400V

#### Popis

Ventilátory MUB lze použít pro přívod nebo odvod vzduchu, kde je důraz na tichý provoz ventilátoru. Díky tomu lze ventilátory použít v různých komerčních i domácích aplikacích.

**Konstrukce**

Skříň se skládá z hliníkového rámu odolného proti korozi s rohy z plastu PA6 vyztuženého skelnými vlákny, vysoce odolného proti nárazům. Panely z dvouplášťového pozinkovaného ocelového plechu s 30 mm akustickou a tepelnou izolací z minerální vlny. Ventilátory MUB jsou navrženy pro přímý průtok vzduchu, ale lze je snadno přestavět díky odnímatelným panelům pro 90° výstup vzduchu.

Ventilátory MUB používají radiální oběžná kola s dozadu zahnutými lopatkami, vyrobená z hliníku nebo polyamidu, dynamicky vyvážená a spárovaná s odpovídajícími AC motory.

**Instalace**

Ventilátory MUB lze instalovat v libovolné poloze v interiéru a spolu se stříškou chránící před povětrnostními vlivy i ve venkovním prostředí. S namontovaným základovým rámem mohou být ventilátory MUB instalovány na podlaze. Pro zamezení vibrací do potrubí se doporučuje použít pružné manžety.

**Tepelná ochrana a regulace otáček**

Motory jsou vybaveny vestavěnými tepelnými kontakty TK vyvedenými na svorkovnici ventilátoru, které musí být připojené na odpovídající relé tepelné ochrany. Otáčky ventilátoru lze regulovat pomocí frekvenčního měniče se sinus filtrem, tyristoru nebo 5-st. transformátoru.

## Technické parametry

### Nominální údaje

Napětí (jmenovité)	400	V
Frekvence	50	Hz
Fáze	3~	
Připojení motoru	Y	
Příkon (W)	2.504	W
Příkon (kW)	2,504	kW
Proud	4,65	A
Otáčky ventilátoru	973	ot/min.
Průtok vzduchu	max 16.471	m <sup>3</sup> /h
Maximální teplota média	max 40	°C
Max. teplota média při regulaci otáček	40	°C

### Ochrana/Klasifikace

Třída krytí, motor	IP55
Třída izolace	F

### Údaje dle ErP

Splňuje požadavky ErP:	ErP 2018
------------------------	----------

### Rozměry a hmotnosti

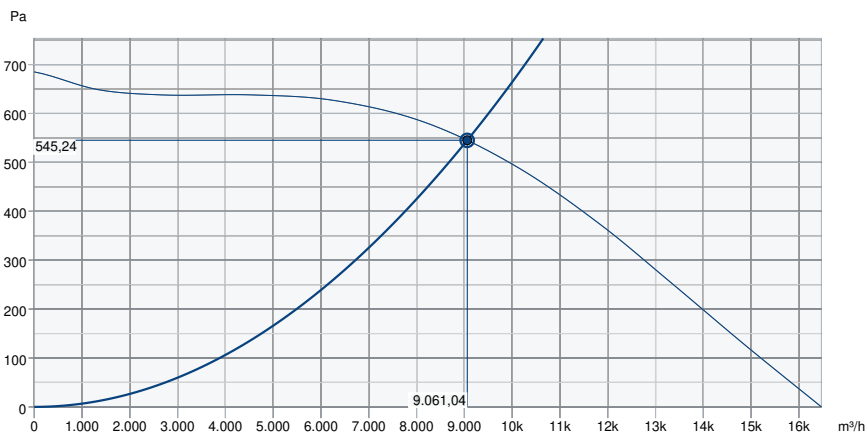
Hmotnost	145	kg
----------	-----	----

### Ostatní

Typ motoru	AC
------------	----

## Výkon

### Výkonová křivka



#### Základní data

Požadovaný průtok vzduchu	9.059 m³/h
Požadovaný statický tlak	545 Pa
Průtok vzduchu	9.061 m³/h
Pracovní statický tlak	545 Pa
Hustota vzduchu	1,204 kg/m³
Výkon	2.569,9 W
Pracovní otáčky - normální úroveň	973 ot/min
Proud	4,73 A
SFP	1,021 kW/m³/s
Řídicí napětí	400,0 V
Napájecí napětí	400 V

Hladina akustického výkonu		63	125	250	500	1k	2k	4k	8k	Celkem
Vstup	dB(A)	61	69	71	75	74	71	66	61	80
Výstup	dB(A)	63	71	73	77	76	74	68	63	82
Okolí	dB(A)	44	58	58	47	47	47	38	29	62
Hladina akustického tlaku v 3m (20 m² Sabine)	dB(A)	-	-	-	-	-	-	-	-	55
Hladina akustického tlaku ve 3m volného prostoru	dB(A)	-	-	-	-	-	-	-	-	41

## Ekodesign

Výrobek		
Obchodní název	Systemair	
Název výrobku	MUB 100 710D6	
Ekodesign		
Vyhovuje ErP	2018	
Kategorie jednotky	NRVU	
Typ pohonu	Externí ochrana motoru nebo reg. otáček (MSD nebo VSD)	
Typ jednotky	UVU	
Typ rekuperace (ZZT)	Žádný	
Tepelná účinnost rekuperace (UVU)	Neuplatňuje se	
qv nom	2,5169	m <sup>3</sup> /s
P nom	2,57	kW
Ps nom	545	Pa
Účinnost ventilátoru	53,4	%
Vnější netěsnost	5	%
Hlukový výkon (LWA)	62	dB(A)

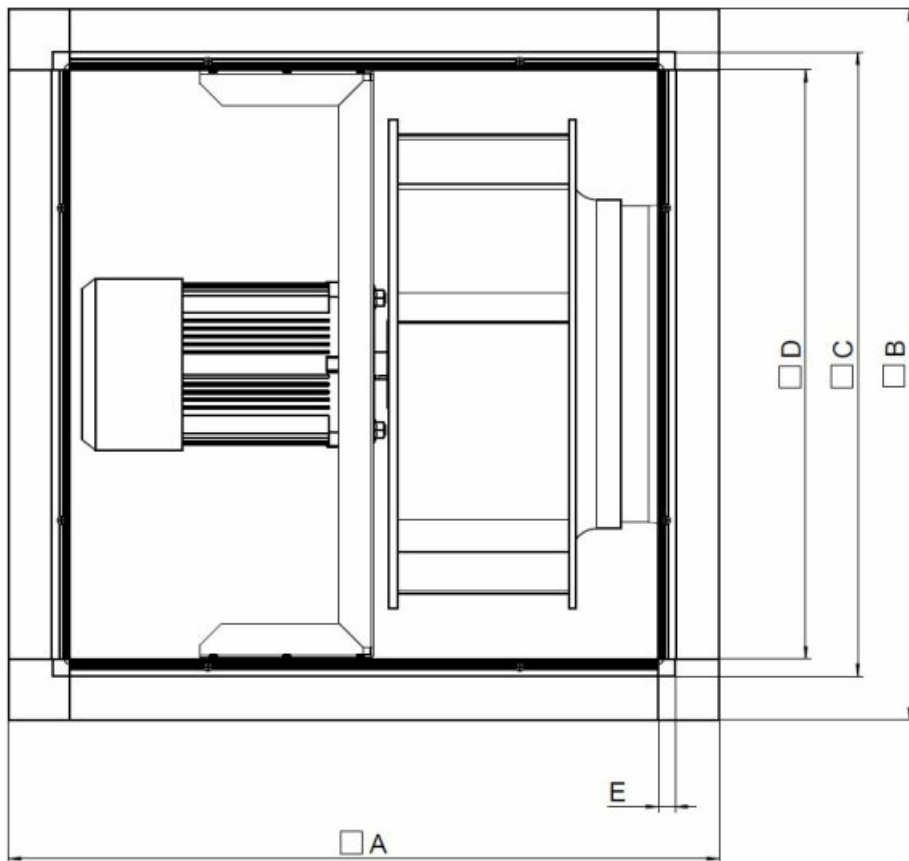
## Hlukové údaje

Úroveň hluku vyzařovaného přes plášť ventilátoru závisí na kvalitě utlumení hluku na sání a výtlačku.

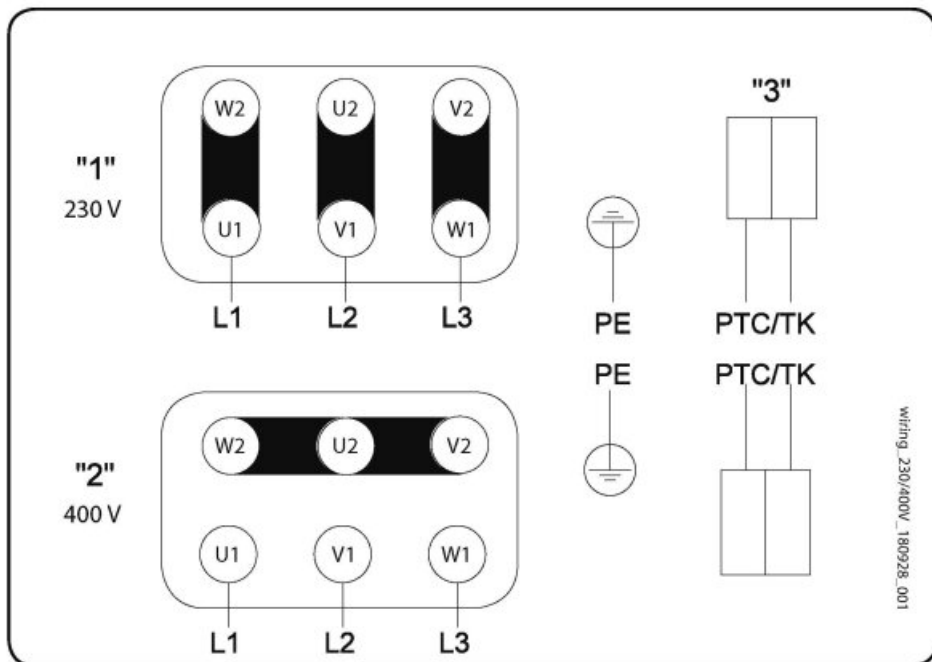
Zobrazená úroveň hluku vyzařovaného přes plášť ventilátoru se dosáhne pouze v případě 100% utlumení akustického hluku na sání a výtlačku a odpovídajícího nízkého hluku okolí.

## Rozměry

MUB 100	A	B	C	D	E
630/710	1020	1020	920	878	21



## Schéma zapojení



1 3 x 230V - zapojení do trojúhelníku

2 3 x 400V - zapojení do hvězdy

3 PTC / TK

- Změna směru rotace se provede výměnou dvou fází

## Příslušenství

- FRQ-10A V2 (36228)
- FRQ5S-10A+LED V2 (36234)
- SD-MUB (37324)
- WSD-MUB100 (31483)
- FRQS-10A V2 (36232)
- WEG 100 (308951)
- GRU-MUB100 (276663)
- KKC-DX-R 100 (277267)
- KKC-W-R 100 (277275)
- KKF 100-30 (93313)
- KKS 100 (276853)
- RK MUB-878x878-R (43678)
- RKT MUB-878x878-S (43686)
- FRQ5-10A+LED V2 (36230)
- REV 5POL/05 (33979)
- U-EK 230E (30199)
- WSG 100 (31487)
- REV-5POL/05 EMC (34549)
- DS 100/878-878 (307681)
- KKC-DX-L 100 (277263)
- KKC-W-L 100 (277271)
- KKD 100 (333319)
- KKH-HW 100 (93341)
- LDK 100 (309690)
- RK MUB-878x878-S (43682)

## Dokumenty

- Návod na montáž, obsluhu a údržbu MUB CZ ver001
- COMMISSIONING REPORT\_FANS\_160628\_EN\_001.PDF